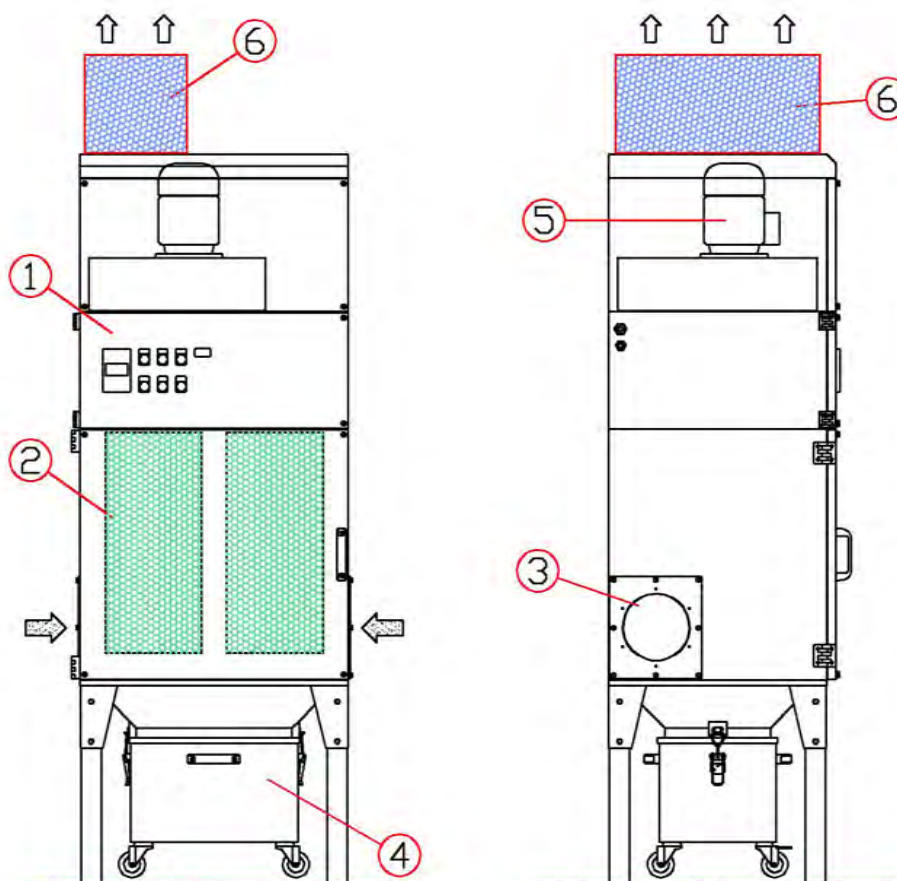
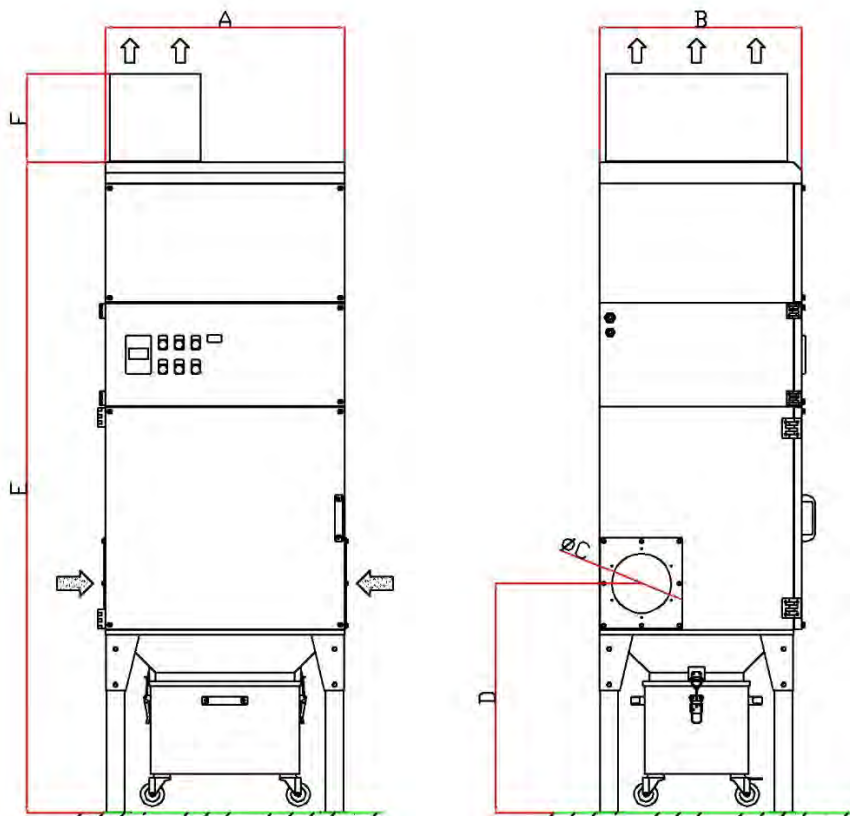


Struttura interna depolveratore serie AP.C



POS.	DESCRIZIONE
1	Pannello di comando e segnalazione
2	Portella accesso camera di depolverazione + cartucce filtranti
3	Bocca d'aspirazione
4	Cassetto raccolta polveri con ruote
5	Motore trifase IE3 a basso consumo energetico + elettroventilatore centrifugo ad alto rendimento
6	OPTIONAL Post filtro finale serie PH ad alta superficie filtrante (classe filtrazione H13 HEPA)

Dimensioni depolveratore serie AP.C



MODELLO	PESO KG	A	B	C	D	E	F
AP.C 2000	200	800	680	Ø 200	775	2185	300
AP.C 3000	220	800	680	Ø 220	775	2525	300
AP.C 6000	440	1610	700	220 x 300 mm	775	2800	300

*Quote indicate in millimetri. Dati e caratteristiche possono essere soggetti a modifiche senza preavviso.