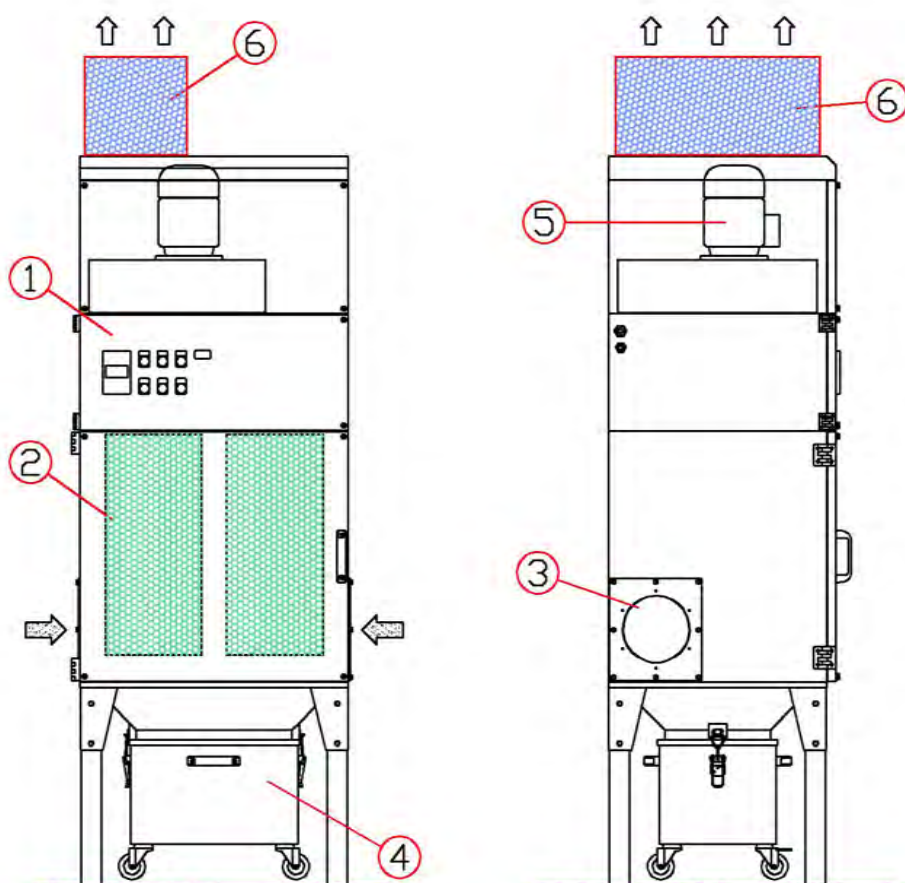
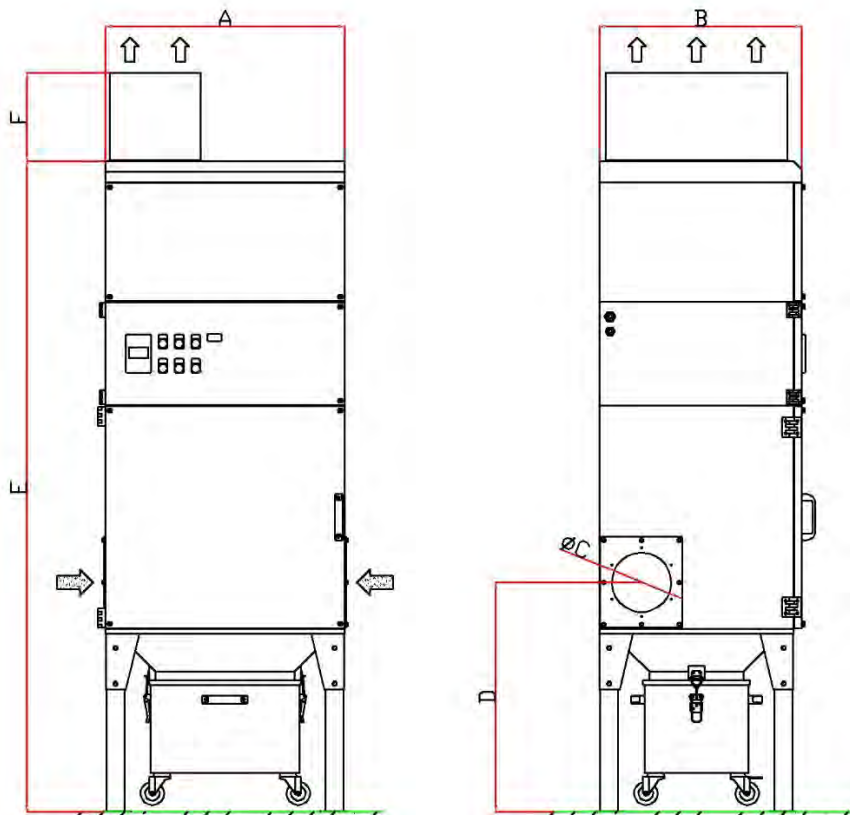


Estructura interna colector de polvo serie AP.C



POS.	DESCRIPCION
1	Panel de comando y control
2	Compuerta de acceso a la sección de desempolvado + cartuchos de filtro
3	Boca de succión
4	Depósito de recogida del polvo con ruedas
5	Motor trifásico IE3 con bajo consumo de energía + Ventilador eléctrico centrífugo de alta eficiencia
6	OPCIONAL Post filtro final de la serie PH con alta superficie filtrante (clase de filtración H13 HEPA)

Dimensiones colector de polvo serie AP.C



MODELO	PESO KG	A	B	C	D	E	F
AP.C 2000	200	800	680	Ø 200	775	2185	300
AP.C 3000	220	800	680	Ø 220	775	2525	300
AP.C 6000	440	1610	700	Ø 220	775	2800	300

*Cotización en milímetros. Los datos y las características pueden estar sujetos a cambios sin previo aviso.