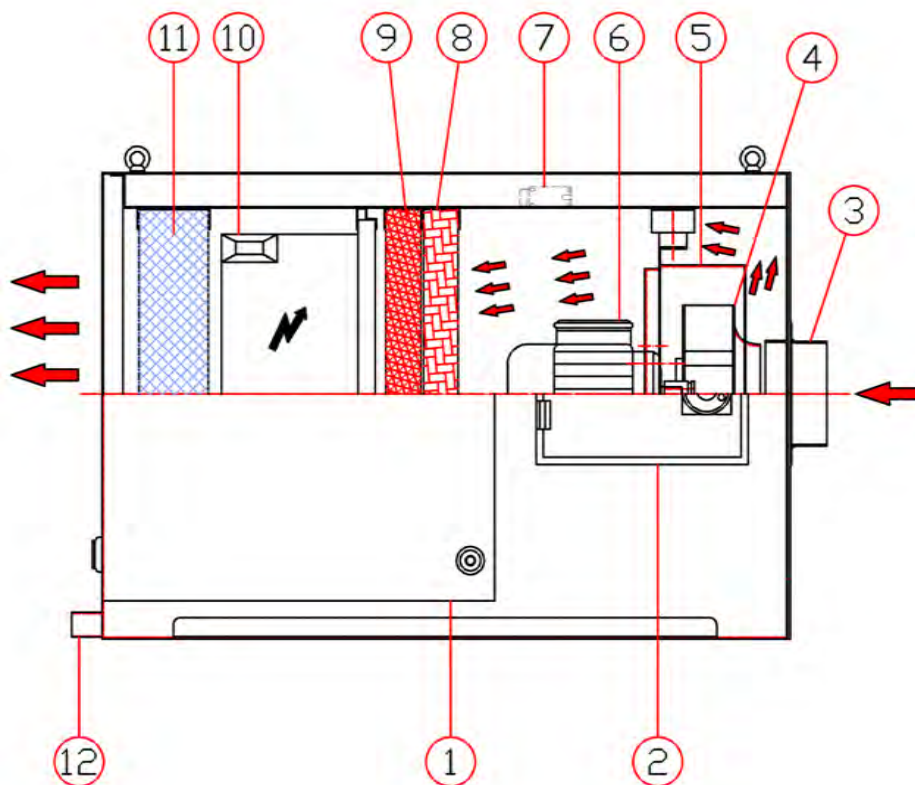
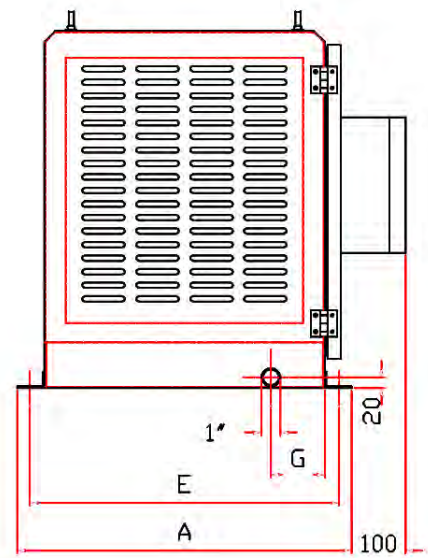
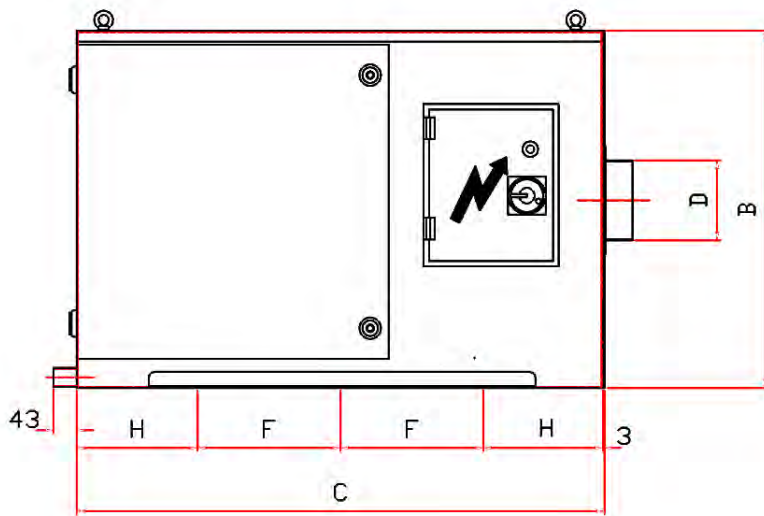


Struttura interna abbattitore elettrostatico serie EMC 500 - 1000 – 2000



POS.	DESCRIZIONE
1	Portella di accesso vano filtri
2	Quadro elettrico di controllo e di comando
3	Bocca di aspirazione
4	Ventola ad alta prevalenza
5	Sistema centrifugo autopulente di sgrossatura TCE - I° stadio
6	Motore AUTOFRECANTE trifase multi-tensione
7	Micro di sicurezza porta accesso filtri
8	Cella in poliuretano - II° stadio
9	Cella sintetica ondulata - III° stadio (escluso EMC 500)
10	Cella elettrostatica - efficienza 99,98% per particelle di dimensioni > 0,1 mg/m ³ - IV° stadio
11-A	Filtro di sicurezza finale media efficienza F9 - V° stadio/A
11-B	Filtro assoluto finale H13 HEPA - V° stadio/B – OPTIONAL (in alternativa)
12	Manicotto di drenaggio ø 40 mm

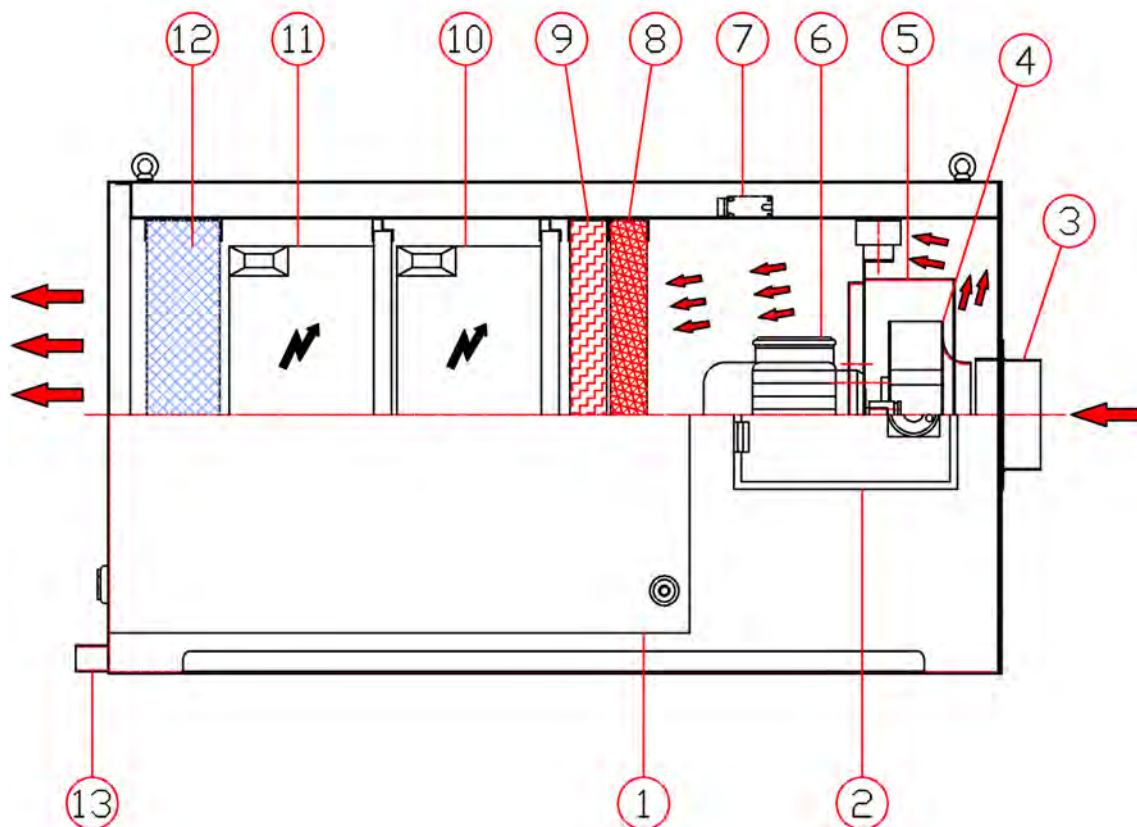
Ingombri abbattitore elettrostatico serie EMC 500 – 1000 – 2000



MODELLO	PESO KG	A	B	C	D	E	F	G
EMC 500	100	480	660	922	ø 125	434	265	80
EMC 1000	120	620	660	975	ø 150	574	265	100
EMC 2000	130	722	710	975	ø 200	676	290	100

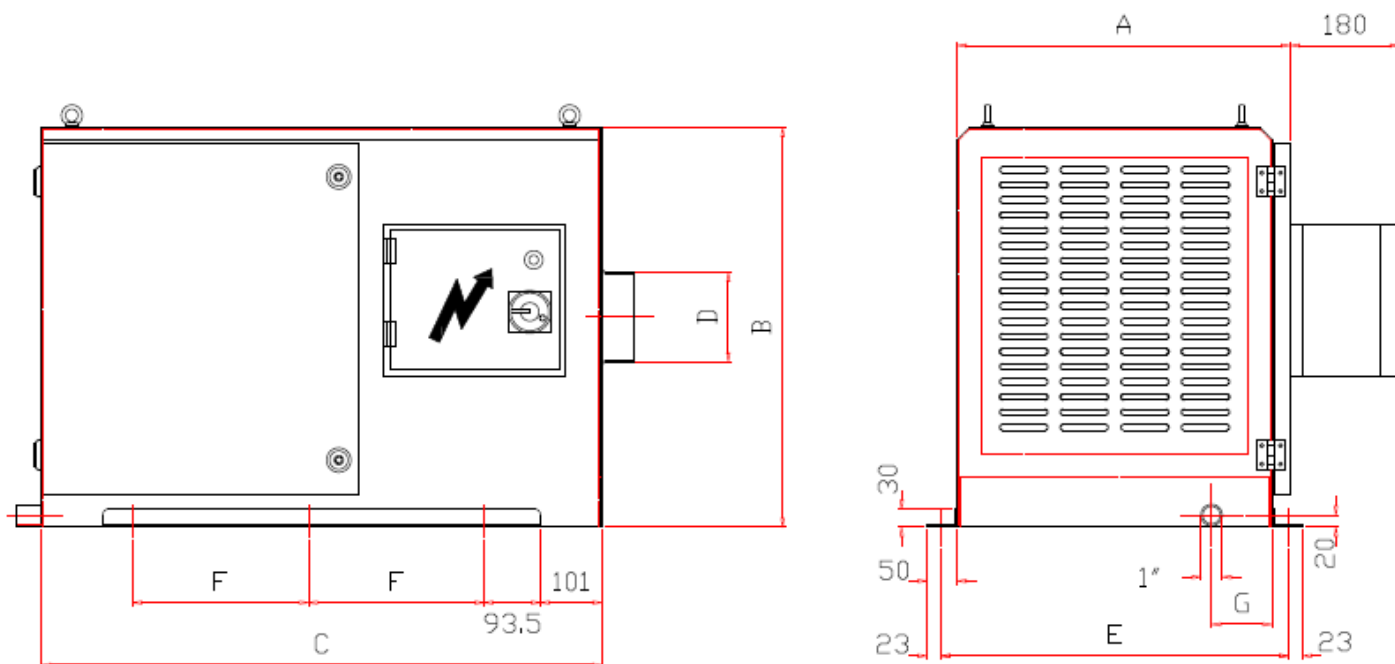
*Quote indicate in millimetri. Dati e caratteristiche possono essere soggetti a modifiche senza preavviso.

Struttura interna abbattitore elettrostatico serie EMC 1501/2 – 2501/2



POS.	DESCRIZIONE
1	Portella di accesso vano filtri
2	Quadro elettrico di controllo e di comando
3	Bocca di aspirazione
4	Ventola ad alta prevalenza
5	Sistema centrifugo autopulente di sgrossatura TCE - I° stadio
6	Motore AUTOFRECANTE trifase multi-tensione
7	Micro di sicurezza porta accesso filtri
8	Cella in poliuretano - II° stadio
9	Cella sintetica ondolata - III° stadio
10	1ª Cella elettrostatica - efficienza 99,98% per particelle di dimensioni > 0,1 mg/m ³ - IV° stadio
11	2ª Cella elettrostatica - efficienza 99,995% per particelle di dimensioni > 0,1 mg/m ³ – V° stadio
12-A	Filtro di sicurezza finale media efficienza F9 - VI° stadio/A
12-B	Filtro assoluto finale H13 HEPA - VI° stadio/B – OPTIONAL (in alternativa)
13	Manicotto di drenaggio ø 40 mm

Ingombri abbattitore elettrostatico serie EMC 1501/2 – 2501/2



MODELLO	PESO KG	A	B	C	D	E	F	G
EMC 1501-2	170 - 185	620	660	1200	∅ 150	574	400	100
EMC 2501-2	200 - 215	722	710	1200	∅ 200	676	400	100

*Quote indicate in millimetri. Dati e caratteristiche possono essere soggetti a modifiche senza preavviso.