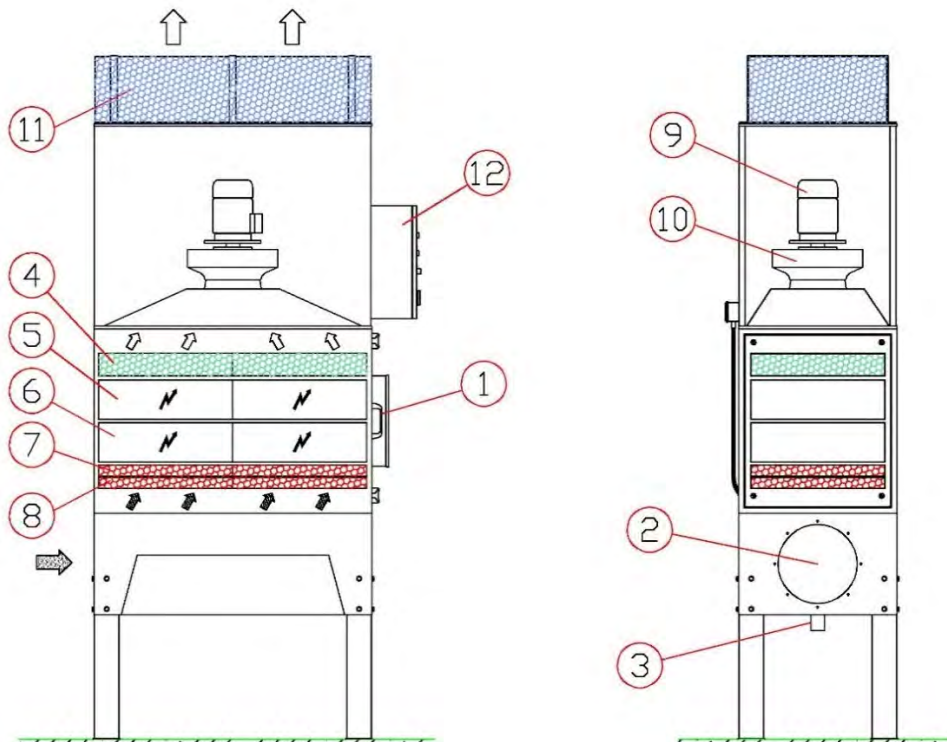
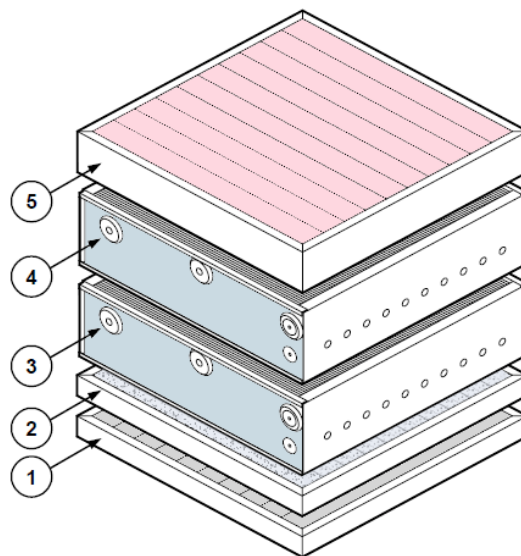


Internal Struktur elektrostatische zentralisierte Filtereinheit Serie UF. E



POS.	BESCHREIBUNG
1	Zugangstür zum Filterbereich
2	Saugraum
3	Manschette für Drainage 2"
4	Finaler Sicherheitsfilter aus Glasfaser (Filtrationsklasse F9)
5	1° Elektrostatische Zelle – REGENERIERBAR – (Filtrationseffizienz 99,98%)
6	2° Elektrostatische Zelle – REGENERIERBAR – (Filtrationseffizienz 99,995%)
7	Pre-filter mit Trägheitseffekt – total regenerierbar (Filtrationsklasse M5)
8	Pre-filter aus Metallgitter – teilweise regenerierbar
9	IE3 Drehstrommotor mit niedriger Energieverbrauch
10	Zentrifugaler elektrischer Ventilator mit hoher Leistung
11	OPTIONAL Finaler Nachfilter PH Ausführung mit hohe Filtrationsfläche (Filtrationsklasse H13 HEPA)
12	Bedienfeld mit Alarmsignalen

Zusammensetzung Filterelemente Serie UF. E



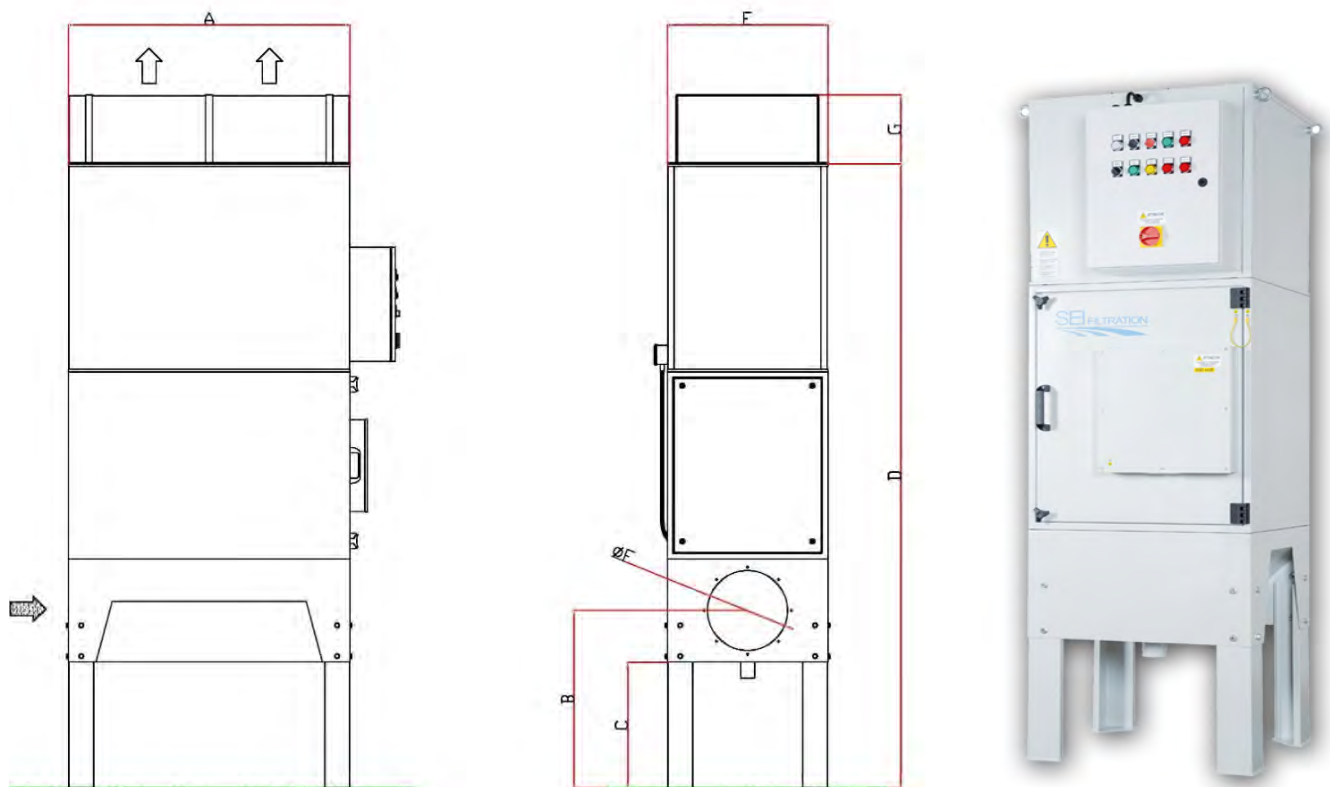
POS.	DESCRIZIONE	UF.3000	UF.6000	UF. 10000
1	Pre-filter aus Metallgitter – teilweise regenerierbar	1 St.	2 St.	4 St.
2	Pre-filter mit Trägheitseffekt – total regenerierbar	1 St.	2 St.	4 St.
3	1° Elektrostatische Zelle – REGENERIERBAR	1 St.	2 St.	4 St.
4	2° Elektrostatische Zelle – REGENERIERBAR	1 St.	2 St.	4 St.
5	Finaler Sicherheitsfilter aus Glasfaser	1 St.	2 St.	4 St.

Absoluter Nachfilter Serie PH



DESCRIZIONE	UF.3000	UF.6000	UF. 10000
Absolute Nachfilterpatrone mit hohem Wirkungsgrad (optional)	1 St.	2 St.	4 St.

Abmessungen elektrostatische zentralisierte Filtereinheit Serie UF. E



MODELL	GEWICHT KG	A	B	C	D	E	F	G
UF. 3000 E	145	690	775	550	2340	700	∅ 250	300
UF. 6000 E	265	1270	775	550	2730	700	∅ 350	300
UF. 10000 E	570	1270	775	550	2940	1400	∅ 450	300

*Abmessungen in mm. Daten und Merkmalen können ohne Warnung modifiziert werden