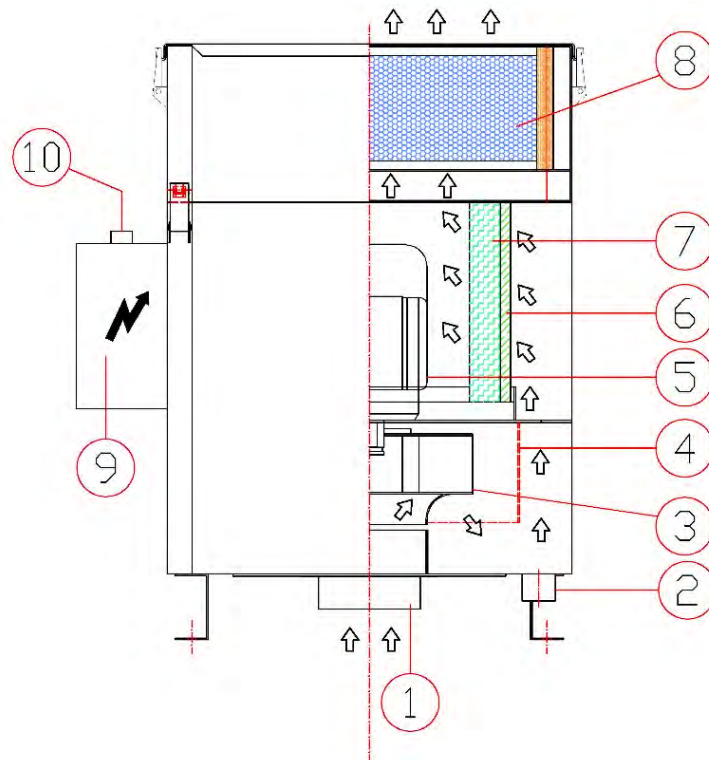
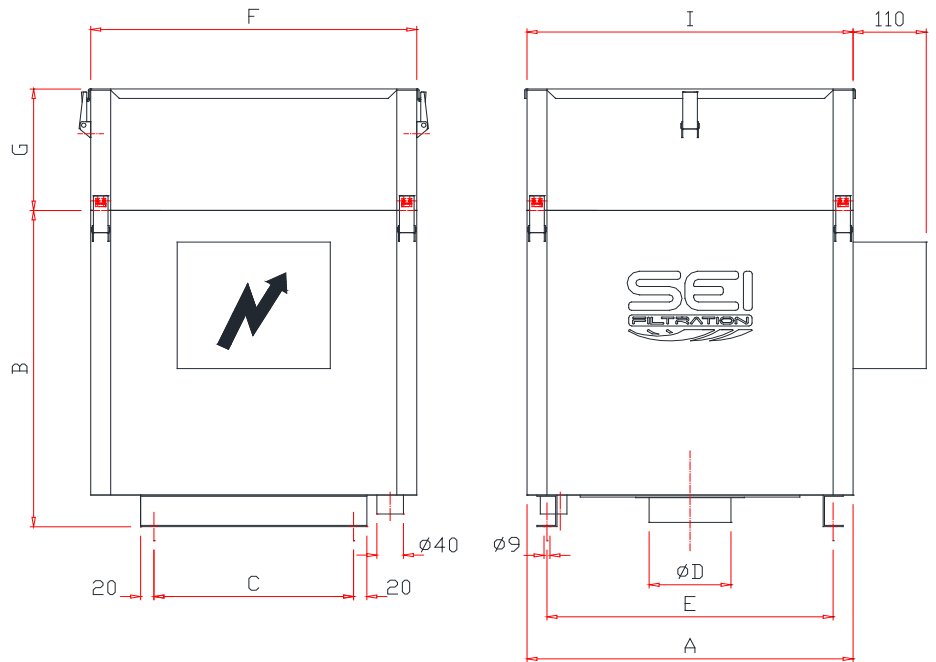


Estructura interna Serie XMC J-SPX (para aceite emulsionado)



POS.	DESCRIPCIÓN
1	Boca de succión
2	Tubo de drenaje \varnothing 40 mm
3	Ventilador de cabeza alta
4	Sistema centrífugo autolimpiante TCE (True Centrifugal Effect)
5	Motor trifásico con bajo consumo de energía.
6	Cartucho de filtro de eficiencia media clase F9 (según EN 779)
7	Filtros sintéticos de cartucho de eficiencia M6 (según EN 779)
8	Posfiltro mecánico Serie PX nivel de filtración 95%, clase de eficiencia E11 EPA (según EN 1822)
9	Panel de control con protección del motor.
10	Indicador LED multifunción para control y señalización.

Dimensiones Serie XMC J-SPX



MODELO	PESO KG	A	B	C	D	E	POSTFILTRO PX		
							F	G	I
XMC 400 J-SPX	40	380	445	190	100	320	380	120	380
XMC 500 J-SPX	52	420	480	230	125	360	420	190	420
XMC 1000 J-SPX	67	490	530	300	150	430	490	190	490
XMC 1500 J-SPX	95	590	630	400	200	530	590	190	590
XMC 2000 J-SPX	123	650	680	460	200	590	650	190	650

* Cotización en milímetros. Los datos y las características pueden estar sujetos a cambios sin previo aviso